

Contadores de agua chorro único

SMART+

DN 15mm-20mm (R80-R100)

smart+



Smart+ es un contador de agua de chorro único, esfera seca destinado para medir el flujo y volumen de agua fría suministrada en temperatura de 50°C o agua caliente de temperatura hasta 90°C. Merced a las soluciones modernas de construcción es adaptado para el montaje de un modulo de radio que permite lectura a distancia de sus indicaciones. Simultáneamente, es un contador de agua tipo seco con la mejor protección contra el efecto de un campo magnético externo. La construcción del contador de agua posibilita su montaje en tuberías domesticas tanto en la posición horizontal con el registro dirigido hacia arriba (H), como en la posición vertical con el registro desplazado al lado (V).

Debido al totalizador rotatorio que permite una lectura fácil de los indicadores directamente del registro del contador de agua, es muy conveniente en varias posiciones de montaje.



smart+

Protegido contra manipulación externa en el mecanismo del contador a través del precinto puesto sobre la abrazadera y una especial construcción reforzada del protector del totalizador.

Totalizador hermético (con elevada estanqueidad) que no se empaña.



Resistencia total del sistema de transmisión de datos sensor inductivo, que se ha obtenido con el uso de un indicador con un reflector como el elemento de transmisión perfecta de datos del contador de agua.



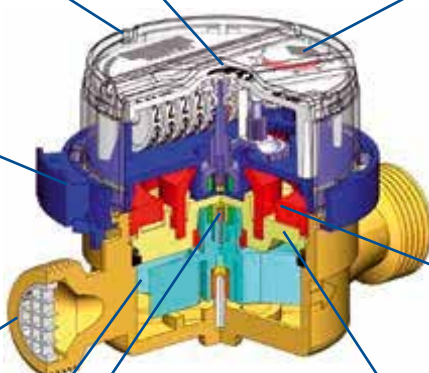
Bloqueo del mecanismo contador durante una rotación por un ángulo más grande de 360°.



Muy alta resistencia del contador de agua Smart al campo magnético externo debido al uso del apantallamiento magnético especial y dos imanes tetra polares en el embrague magnético.



Filtro de tamiz sobre la entrada del contador de agua que forma una protección contra la penetración de impurezas en la pieza de medición.



Rotor con rodamientos por los dos lados (se emplean materiales y bolas de rodamiento de alta calidad) asegura que los parámetros normativos de legalización queden cumplidos durante varios años.



Resistencia muy alta a la rotura del embrague magnético que se ha obtenido a través de una distancia adecuada entre las superficies frontales del embrague magnético.

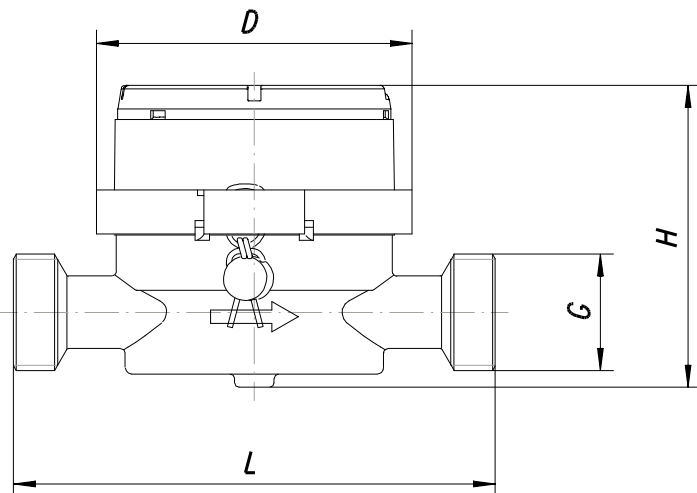
Una protección que limita las consecuencias de la congelación de agua en forma de una placa hermética especialmente modelada.

Ventajas del Smart+

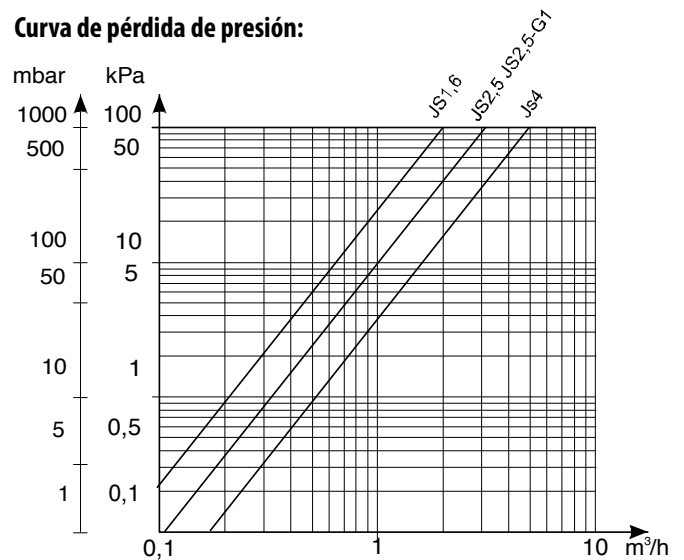
- Resistencia al potente campo magnético externo. Actualmente es un contador de agua tipo seco de lo mejor protegido contra el efecto del campo magnético externo, disponible en el mercado. La resistencia al efecto del campo magnético sobrepasa varias veces las exigencias especificadas en la norma PN-EN 14154.
- Lectura a distancia. El contador de agua adaptado para el montaje del módulo de radio para facilitar común. Acción por el estándar 868Mhz o a través de impulsos, adaptable en el contador tanto durante la primera instalación como en momentos posteriores.
- Señalización de alarmas. Un contador con el emisor de radio frecuencia puede señalar, por ejemplo: desmontaje del módulo, perturbaciones en el funcionamiento, flujo de retorno, fugas, etc.
- Propiedades metrológicas. En cumplimiento con las últimas exigencias metrológicas MID.
- Fiabilidad de las indicaciones debido:
 - La división del contador en parte mojada con el componente de medición y la parte seca con el mecanismo contador.
 - La construcción sólida de probada eficacia que, no obstante, está continuamente perfeccionada.
 - Una alta durabilidad en explotación.
- Facilidad de lecturas gracias:
 - Al totalizador hermético resistente al empañado.
 - Cifras legibles sobre los tambores en dos colores que facilitan una lectura correcta.
 - Rotación del totalizador 360°.
- Protección contra ingerencia mecánica externa. Merced a la construcción reforzada del protector del mecanismo contador.

Parámetro			JS 1,6-02 JS90 1,6-02	JS 2,5-02 JS90 2,5-02	JS 2,5-G1-02 JS90 2,5-G1-02	JS 4-02 JS90 4-02	
Diámetro nominal		DN	mm	15		20	
Caudal Nominal		Q ₃	m ³ /h	1,6	2,5	4	
Caudal Máximo		Q ₄	m ³ /h	2	3,125	5	
Caudal de Transición	para el agua fría	H R100	Q ₂	L/h	25,6	40	64
		V R50			51,2	80	128
	para el agua caliente	H R80			32	50	80
		V R40			64	100	160
Caudal Mínimo	para el agua fría	H R100	Q ₁	L/h	16	25	40
		V R50			32	50	80
	para el agua caliente	H R80			20	31,25	50
		V R40			40	62,5	100
Caudal de Arranque		-	L/h	4-6	6-8	10-15	
Relación Q ₂ /Q ₁		-	-	1,6			
Clase de temperatura (Temperatura nominal en funcionamiento)		-	-	t30 / t90			
Clase de resistencia al perfil de flujo		-	-	U0 / D0			
Escala de indicaciones		-	m ³	10 ⁵			
Exactitud de indicaciones		-	m ³	0,00005			
Presión máxima		P _{max}	MPa	1,6			
Pérdida máxima de presión		A ^P	kPa	100			
Error de límite admisible en la escala: Q ₂ ≤ Q ≤ Q ₄		E	%	±2 para el agua fría ±3 para el agua tibia			
Error de límite admisible en la escala: Q ₁ ≤ Q ≤ Q ₂		E	%	±5			
Conexión rosca		G	cal	G ³ / ₄	G1		
Altura		H	mm	68,5			
Longitud		L	mm	110	115	115	130
Diámetro		D	mm	72			
Peso (sin los elementos de instalación)		-	kg	0,5	0,5	0,6	0,6

Modelo 02 (totalizador de ocho tambores, contador adaptado para el montaje de emisor de radio o de pulsos).

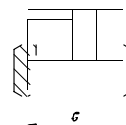
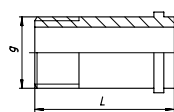


Curva de pérdida de presión:



Elementos de instalación

DN	G	g	d	L
	pulgada	pulgada	mm	mm
15	3/4	1/2	17	40
20	1	3/4	23	50



Racor

Arandela

Tuerca

Smart +

Contadores de Agua Chorro único R100



Contador de agua Smart+ e (02) de ocho tambores para el agua fría adaptado para el montaje del emisor radio que permite la lectura remota.

- Directiva 2004/22/EC del Parlamento Europeo y del Consejo de 31 marzo, 2004 relativa a los instrumentos de medida.
- PN-EN-14154: 2005. Contadores de agua. Parte 1 ÷ 3.
- OIML R49: 2004 y 2006. Contadores de agua destinados para la medida de agua potable fría y caliente.
- Certificado de investigación del tipo WE. Agua fría el número Sk09-MI001-SMu007, agua caliente el número Sk09-MI001-SMu009.

Todos los materiales empleados en la producción del contador de agua Smart+ tienen Certificados de Higiene convenientes que admiten al producto estar en contacto con el agua potable sanitaria.



www.abering.com
info@abering.com